

VENTANA CORREDIZA – SERIE VL42

La serie VL42, es un Sistema de carpintería Corredera sin rotura de puente térmico que permite un desplazamiento de las hojas sobre un marco de 64 mm. Posibilidad de marco de dos y tres carriles. Elegante, hermética y resistente para ser utilizada en vanos, exteriores como interiores.

SISTEMA CORREDIZAS

Componentes:

* **Cristales:** La serie VL42 emplea cristales de seguridad de 4mm hasta 6mm pudiendo utilizar la más amplia variedad de cristales de seguridad que ofrece Corporación Limatambo, como son los templados y laminados (control acústico).

* **Perfiles:** Los perfiles de aluminio que componen la serie VL42, son perfiles arquitectónicos de aleación AA6063 y Temple T5. Están disponibles en acabados anodizado mate y negro¹.

* **Siliconas:** Este sistema de carpintería corredera emplea para los sellos perimetrales, las siliconas acéticas FT-1000 de Finotech en acabados incoloro, gris, negro y blanco o las siliconas acéticas de Dow Glass & Aluminum en acabados incoloro, gris y negro.

* **Accesorios:** Los burletes empleados son de EPDM diseñados para soportar los más extremos agentes externos como lluvias ácidas, rayos UV, oxígeno, etc. Garantiza además su durabilidad y uniformidad en el tiempo.

Guías de PVC superior e inferior que dan seguridad, evitando el desmontaje de las hojas desde el exterior. Felpas F-10 y F-15 distribuidas en los zócalos superior e inferior, marco lateral y traslapes le dan un control de la vibración ante la acción del viento y hermeticidad al cierre. En acabados gris y negro, según las preferencias del cliente,

* **Rodamientos:** Las garruchas o rodamientos de Nylon brindan un deslizamiento suave y silencioso de las hojas.

* **Cierres:** Los cierres FERMAX, mecánicos FEC-16 y automáticos FEC-37 de aluminio en acabados gris mate y negro mate, garantizan hermeticidad con cierre lateral o central dependiendo del sistema y distribución de las hojas.

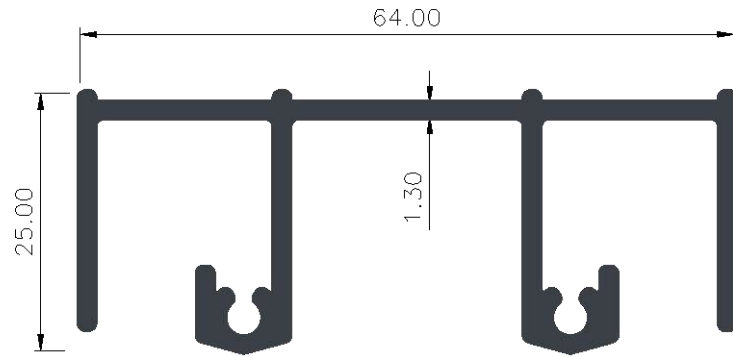
Ventana Corrediza Serie VL42 – Línea Vivienda



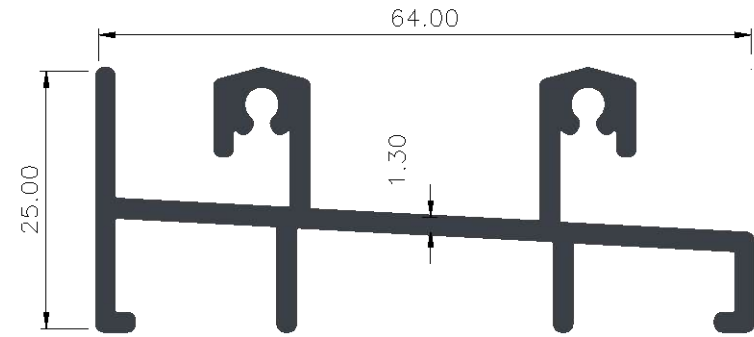
¹ Contáctese o visite nuestro departamento técnico y consulte por la factibilidad de Importación de otros acabados.

ALUMINIOS LIMATAMBO

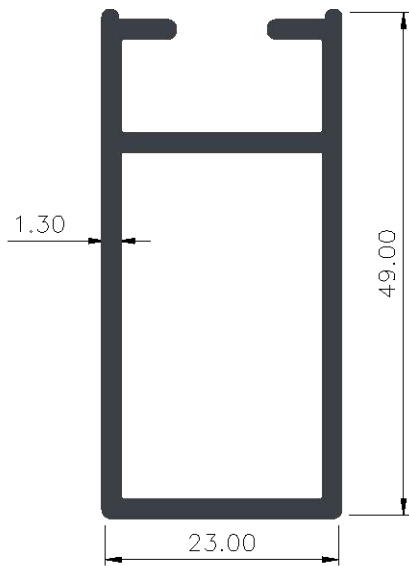
PERFILES BÁSICOS



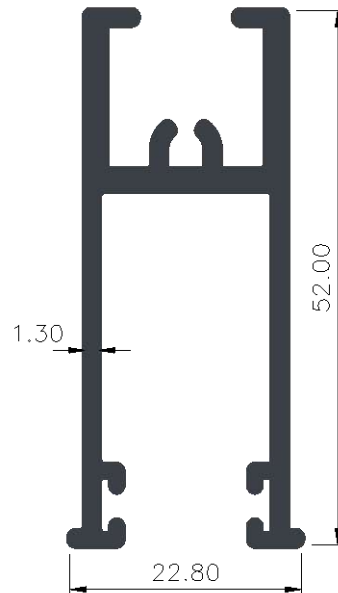
MARCO SUPERIOR
VL4201



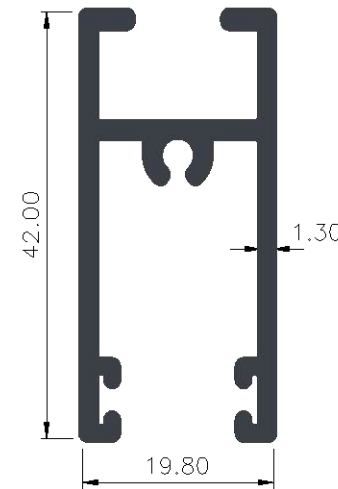
MARCO INFERIOR
VL4202



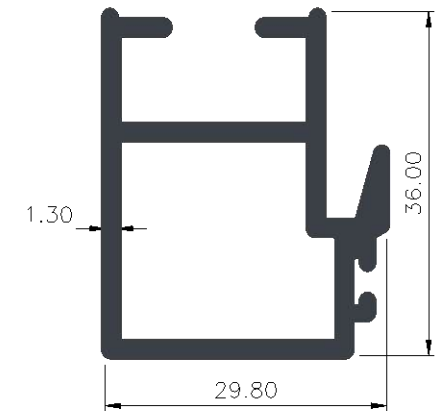
MARCO DE HOJA LATERAL
VL4206



MARCO DE HOJA INFERIOR
VL4210



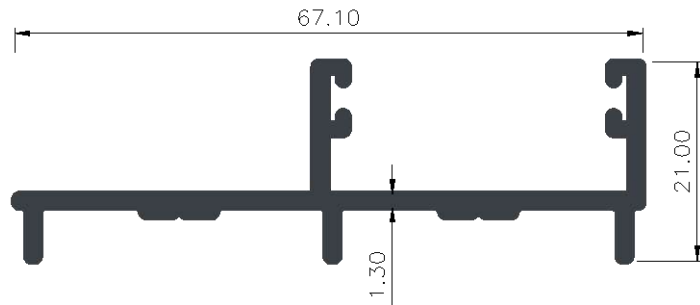
MARCO DE HOJA SUPERIOR
VL4209



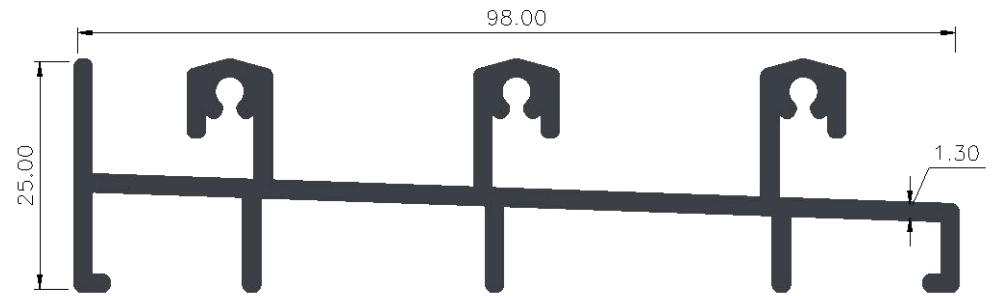
TRASLAPE DE HOJA
VL4208

ALUMINIOS LIMATAMBO

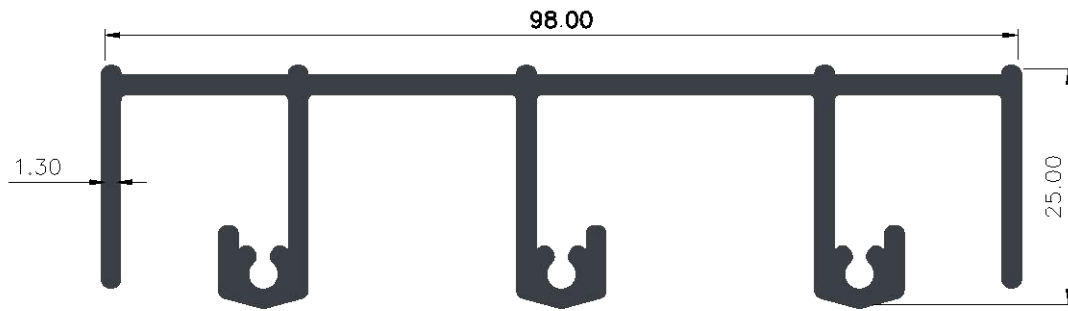
PERFILES BÁSICOS



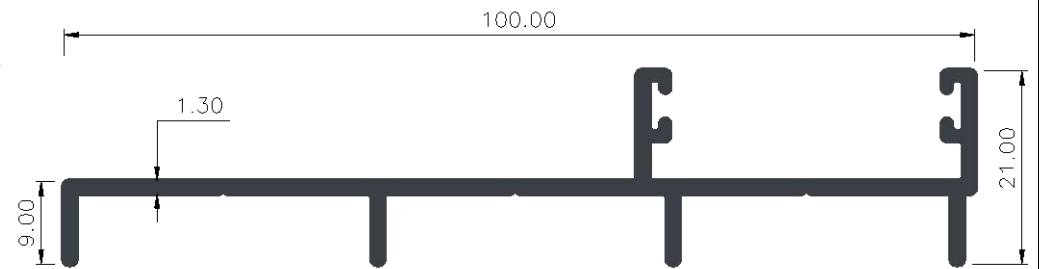
MARCO LATERAL
VL4215



MARCO INFERIOR TRIPLE CARRIL
VL4216



MARCO SUPERIOR TRIPLE CARRIL
VL4217



MARCO LATERAL TRIPLE CARRIL
VL4218

ALUMINIOS LIMATAMBO

COMPONENTES

Guías Sup. e Inf.



Seguro de Ventana
Fermax



Contraseguro y
Lengüeta Fermax



Garrucha



Burlete



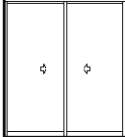

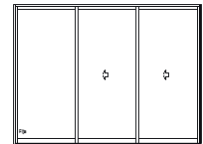
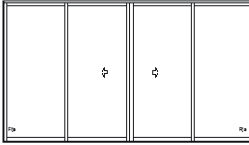

Silicona



Felpa F-10



ALUMINIOS LIMATAMBO

Alternativas Comerciales de Diseño		Altura Máxima Recomendada				
		Altura de la Edificación (m)	Ancho Máximo de Hoja (b máx.)	Altura máxima de hoja (h máx.)	N° de Pisos equivalentes (P)	Alto máximo sobreluz (h máx.)
<div style="display: flex; justify-content: space-around;"> <div style="text-align: center;"> <p>DOBLE CORREDIZA</p>  </div> <div style="text-align: center;"> <p>FIJA - CORREDIZA</p>  </div> </div> <div style="text-align: center; margin: 10px 0;"> <p>FIJA-CORREDIZA-CORREDIZA</p>  </div> <div style="text-align: center; margin: 10px 0;"> <p>FIJA-CORREDIZA-CORREDIZA-FIJA</p>  </div> <div style="text-align: center; margin: 10px 0;"> <p>DOBLE CORREDIZA CON SOBRELUZ</p>  </div>	Sin Sobreluz	5,00	0,90	1,60	1 a 2	-
		7,50	0,90	1,60	3	-
		10,00	0,80	1,50	4	-
		12,50	0,80	1,50	5	-
	Con Sobreluz	5,00	0,90	1,60	1 a 2	0,60
		7,50	0,90	1,60	3	0,60
		10,00	0,80	1,50	4	0,40
		12,50	0,80	1,50	5	0,40

DETALLES TÍPICOS DEL SISTEMA

