

MAMPARA CORREDIZA – SERIE ML42

La serie ML42, es un Sistema de carpintería Corredera sin rotura de puente térmico que permite un desplazamiento de las hojas sobre un marco de 64 mm. Elegante, hermética y resistente para ser utilizada en vanos, exteriores como interiores.

SISTEMA CORREDIZAS

Componentes:

* **Cristales:** La serie ML42 emplea cristales de seguridad de 6mm hasta 8mm pudiendo utilizar la más amplia variedad de cristales de seguridad que ofrece Corporación Limatambo, como son los templados y laminados (control acústico).

* **Perfiles:** Los perfiles de aluminio que componen la serie ML42, son perfiles arquitectónicos de aleación AA6063 y Temple T5. Están disponibles en acabados anodizado mate, negro y blanco¹.

* **Siliconas:** Este sistema de carpintería corredera emplea para los sellos perimetrales, las siliconas acéticas FT-1000 de Finotech en acabados incoloro, gris, negro y blanco o las siliconas acéticas de Dow Glass & Aluminum en acabados incoloro, gris y negro.

* **Accesorios:** Los burletes empleados son de EPDM diseñados para soportar los más extremos agentes externos como lluvias ácidas, rayos UV, oxígeno, etc. Garantiza además su durabilidad y uniformidad en el tiempo.

Guías de PVC superior e inferior que dan seguridad, evitando el desmontaje de las hojas desde el exterior.

Felpas F-10 y F-15 distribuidas en los zócalos superior e inferior, marco lateral y traslapes le dan un control de la vibración ante la acción del viento y hermeticidad al cierre. En acabados gris y negro, según las preferencias del cliente,

* **Rodamientos:** Las garruchas o rodamientos de Nylon brindan un deslizamiento suave y silencioso de las hojas.

* **Cierres:** Los cierres FERMAX, mecánicos FEC-44^a de aluminio en acabados gris mate y negro mate, garantizan hermeticidad con cierre lateral o central dependiendo del sistema y distribución de las hojas.

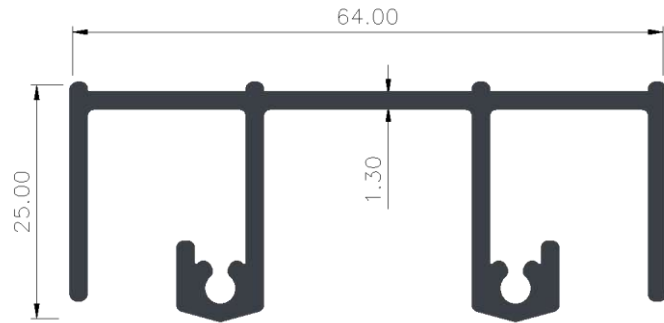
Mampara Corrediza Serie ML42 – Línea Vivienda



¹ Contáctese o visite nuestro departamento técnico y consulte por la factibilidad de Importación de otros acabados.

ALUMINIOS LIMATAMBO

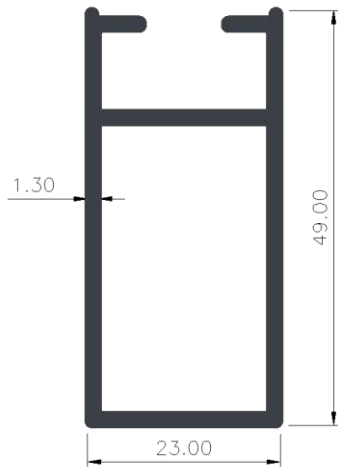
PERFILES BÁSICOS



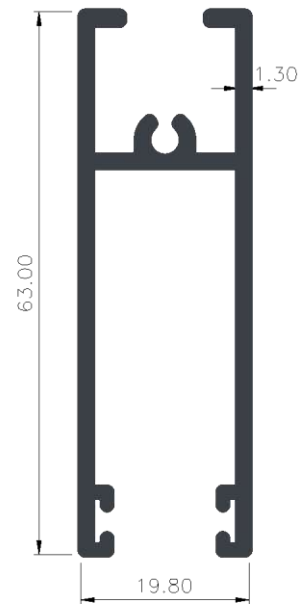
MARCO SUPERIOR
VL4201



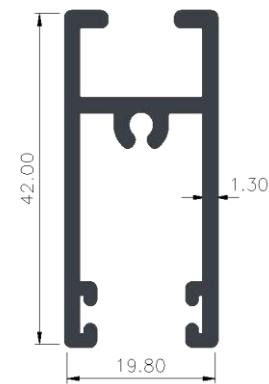
MARCO INFERIOR
ML4205



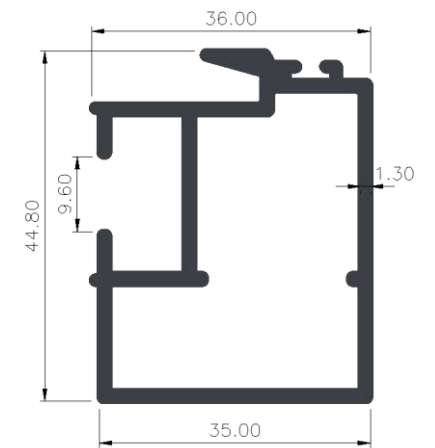
MARCO DE HOJA LATERAL
VL4206



MARCO DE HOJA INFERIOR
ML4201

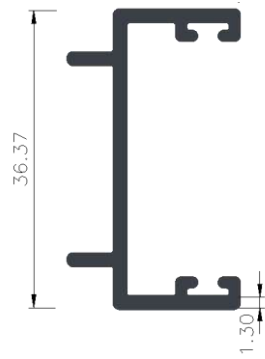


MARCO DE HOJA SUPERIOR
VL4209

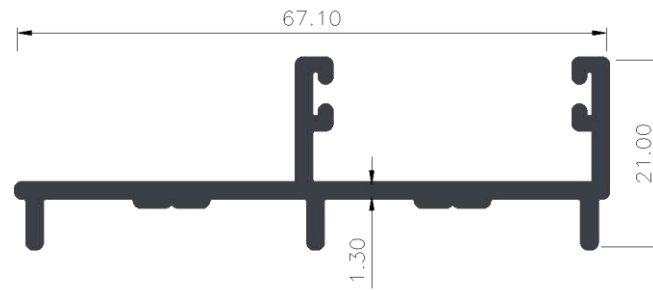


TRASLAPE DE HOJA
ML4204

PERFILES BÁSICOS



PERFIL ADAPTADOR DE HOJA
ML4214



MARCO LATERAL
VL4215

ALUMINIOS LIMATAMBO

COMPONENTES

Guías Sup. e Inf.



Seguro de Ventana
Fermax



Contraseguro y
Lengüeta Fermax



Garrucha



Burlete




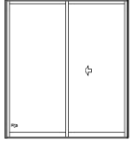

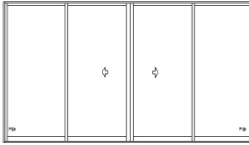

Silicona



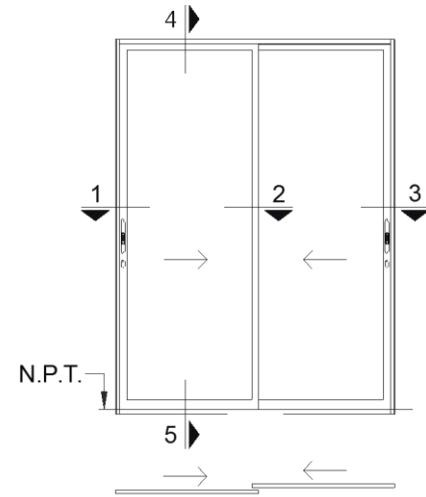
Felpa F-10



ALUMINIOS LIMATAMBO

Alternativas Comerciales de Diseño		Altura Máxima Recomendada				
		Altura de la Edificación (m)	Ancho Máximo de Hoja (b máx.)	Altura máxima de hoja (h máx.)	N° de Pisos equivalentes (P)	Alto máximo sobreluz (h máx.)
<div style="display: flex; justify-content: space-around;"> <div style="text-align: center;"> <p>DOBLE CORREDIZA</p>  </div> <div style="text-align: center;"> <p>FIJA - CORREDIZA</p>  </div> </div> <div style="text-align: center; margin-top: 10px;"> <p>FIJA-CORREDIZA-CORREDIZA</p>  </div> <div style="text-align: center; margin-top: 10px;"> <p>FIJA-CORREDIZA-CORREDIZA-FIJA</p>  </div> <div style="text-align: center; margin-top: 10px;"> <p>DOBLE CORREDIZA CON SOBRELUZ</p>  </div>	Sin Sobreluz	5,00	1,10	2,40	1 a 2	-
		7,50	1,00	2,30	3	-
		10,00	0,90	2,20	4	-
		12,50	0,90	2,10	5	-
	Con Sobreluz	5,00	1,10	2,40	1 a 2	0,40
		7,50	1,00	2,30	3	0,40
		10,00	0,90	2,20	4	0,40
		12,50	0,90	2,10	5	0,40

DETALLES TÍPICOS DEL SISTEMA



MAMPARA

