

## VENTANA CORREDIZA EUROPEA PERIMETRAL – SERIE VL46

Las ventanas corredizas de la Serie VL46, es un Sistema de carpintería perimetral, de diseño europeo, sin rotura de puente térmico que permite un desplazamiento de las hojas sobre el marco de 60 mm.

Posibilidad de marco de dos y tres carriles, que permiten gran variedad de alternativas en diseño y la fabricación de hojas de grandes dimensiones.

Una alternativa elegante, de alto performance, calidad y confort para exteriores e interiores. Uso en viviendas, edificios multifamiliares, entre otros.

### SISTEMA CORREDIZAS

#### Componentes:

\* **Cristales:** La serie VL46 puede emplear cristales de seguridad monolíticos de 6 mm. a 19 mm. templados y/o laminados (control acústico), así como también doble vidrio o insulados hasta 19 mm.

\* **Perfiles:** Los perfiles de aluminio que componen la serie VL46, son perfiles arquitectónicos de aleación AA6063 y Temple T5. Están disponibles en acabados anodizado mate<sup>1</sup>.

\* **Siliconas:** Este sistema de carpintería corredera emplea para los sellos perimetrales, las siliconas acéticas FT-1000 de Finotech en acabado gris o las siliconas acéticas de Dow Glass & Aluminum en acabado gris.

\* **Accesorios:** Los burletes empleados son de EPDM diseñados para soportar los más extremos agentes externos como lluvias ácidas, rayos UV, oxígeno, etc. Garantiza además su durabilidad y uniformidad en el tiempo.

Felpas distribuidas en los zócalos superior e inferior, marco lateral y traslapes dan hermeticidad al cierre. En acabados gris y negro, acorde a las preferencias del cliente.

Escuadras de aluminio fundido bajo presión, con tornillo al vértice, que al roscarse ejerce una fuerza, que eleva la parte superior y engancha los dos salientes redondos al perfil.

\* **Rodamientos:** Las garruchas o rodamientos Woobel son fabricadas para correderas en base a aluminio anodizado con un mínimo de 15 micras y un sellado posterior al proceso que garantiza la longevidad del aluminio e impide su degradación. Garantiza un peso máximo de 80 kg por hoja.

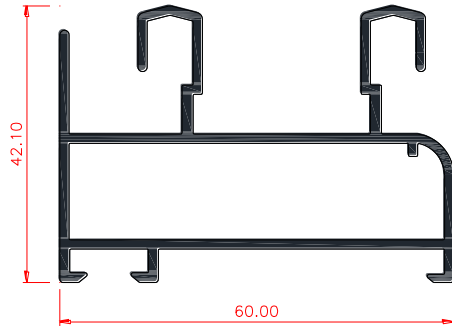
\* **Cierres:** Los cierres automáticos en acabados gris mate, garantizan hermeticidad con cierre lateral.

Ventana Corrediza Europea Serie VL46 – Línea Vivienda

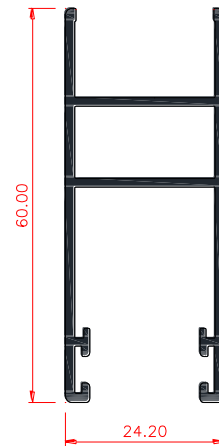


<sup>1</sup> Contáctese o visite nuestro departamento técnico y consulte por la factibilidad de Importación de otros acabados.

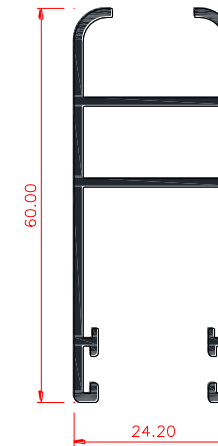
## PERFILES BÁSICOS



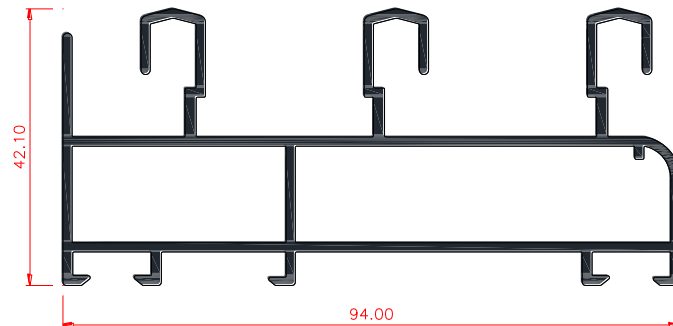
**VL4601**  
MARCO DOBLE CORREDIZA



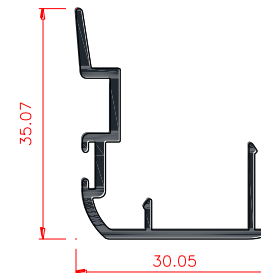
**VL4602**  
MARCO DE HOJA INSULADO



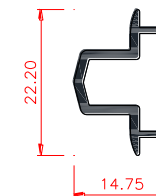
**VL4605**  
MARCO DE HOJA



**VL4604**  
MARCO TRIPLE CORREDIZA



**VL4603**  
TRASLAPE



**VL4606**  
ADAPTADOR DE HOJA

COMPONENTES

Escuadras Marco /  
Hoja



Seguros Automático



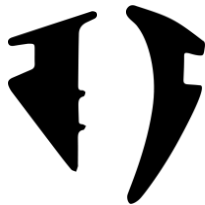
Contraseguro



Rodamientos



Burlete

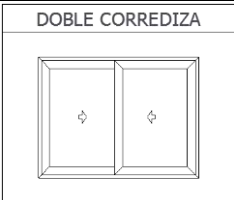
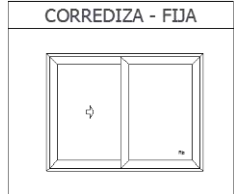
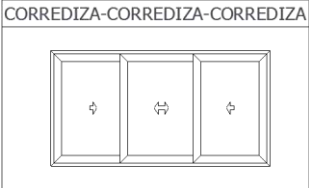



Silicona



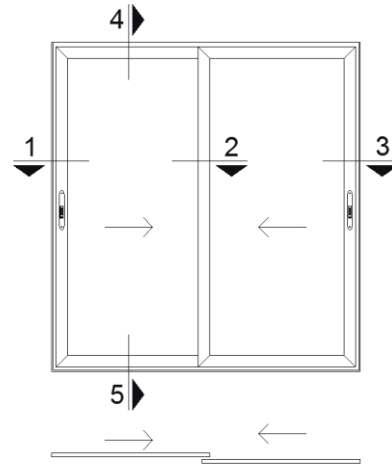
Felpa F46



Alternativas Comerciales de Diseño	Altura Máxima Recomendada	
	Base máxima (h máx.)	Altura máxima (h máx.)
<p>DOBLE CORREDIZA</p>  <p>CORREDIZA - FIJA</p>  <p>CORREDIZA-CORREDIZA-CORREDIZA</p>  <p>FIJA-CORREDIZA-CORREDIZA-FIJA</p> 	1200	1900

\*Para medidas mayores consultar soluciones especiales con nuestro departamento técnico

## DETALLES TÍPICOS DEL SISTEMA



**VENTANA**

