

## DESCRIPCIÓN DEL PRODUCTO:

Cierrapuertas de piso hidráulico termoconstante para puertas de doble y/o simple acción derecha o izquierda.

### Freno Hidráulico SEVAX TSA 90°

Modelo de mecanismo regulable en todas direcciones, es indispensable cuando:

- El piso es disparejo.
- Exista un sistema de hermeticidad que roce la parte inferior de la puerta.
- Altura indeterminada del piso terminado.
- Reserva de anclaje mal colocada.

### ATRIBUTOS



- > Garantía Sevax
- > Fuerza regulable
- > Resistencia
- > Instalación sencilla

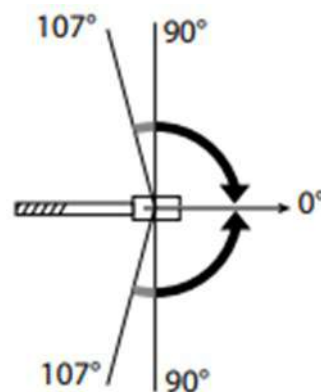
## APLICACIONES EN:

- Puertas de acción simple o doble
- Puertas de madera, metal o vidrio templado



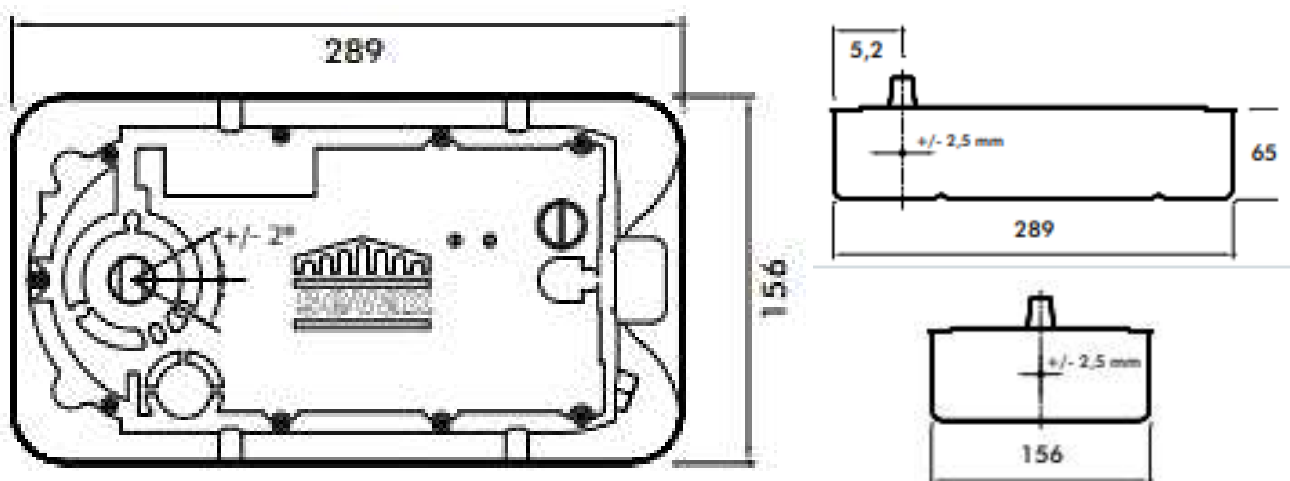
## CARACTERÍSTICAS:

- Mecanismo de leva probado un millón de ciclos (NB)
- Fuerza ajustable de 1 a 3
- Placa de recubrimiento Acero inoxidable pulido
- Ajustable dentro de la carcasa de alojamiento en las 3 direcciones
- Apertura manual y cierre con freno hidráulico desde -107 hasta +107
- Velocidad regulable
- Retención: 90°
- EN 1154 : 1996 + A1 : 2002 + AC : 2006



**INSTALACIÓN:**

DIMENSIONES	Largo	Ancho	Altura
Diapositivo	260 mm	150 mm	53 mm
Carcasa de alojamiento	289 mm	156 mm	65 mm


**CONDICIONES DE USO :**

- Ancho de la puerta: hasta 2400 mm
- Peso máximo de la puerta: de 150kg a 250 kg.
- Ángulo de abertura de la puerta: 105° en los dos sentidos.
- La colocación del tope de suelo SEVAX está recomendado para evitar el deterioro del mecanismo en caso de abertura intempestiva más allá de 105°.

Fuerza regulable	Anchura máxima recomendada	Torsión máxima en la apertura (0°-4°)
1	750 mm	28 Nm
↓	↓	↓
3	950 mm	45 Nm

Nota : las prestaciones anteriores se indican para condiciones normales de uso, sin considerar la acción del viento y el vandalismo. Para puertas con mayor peso o altura, con montajes especiales, o sometidas a la acción del viento, se recomienda utilizar un dispositivo de fuerza 4 ó 5 (Janus)